

Le store Veranda et le store Californien réalisent une protection solaire élégante

JOUEZ L'OMBRE ET LE DECOR

Les façades en verre des bâtiments constituent des solutions esthétiques qu'il convient de protéger contre le soleil et quelquefois aussi des regards. Le facteur décoratif joue aussi un rôle essentiel afin d'associer harmonieusement protection solaire et esthétique.

Direct-Stores propose pour la Véranda une large gamme de modèles de protection contre le soleil. La vaste gamme de tissus, la possibilité de choisir entre un store Véranda en pose plafond avec tissu à effet à plat ou drapé permettent de combiner les solutions. C'est généralement le tissu screen aux forts pouvoirs de protection solaire qui est utilisé. Le store bandes verticales s'associe aussi avec le store véranda intérieur pour une solution adaptée à chaque cas et...envie.

QUALITE

Tous les composants sont fabriqués à partir de matériaux de très haute qualité. En fonction de vos désirs, de nombreuses variantes d'utilisation sont à votre disposition, de la commande par chaînette, par lanceur, treuil avec manivelle ou par moteur.

INTERIEUR

Ces stores montés à l'intérieur ont des composants protégés contre la corrosion, faciles d'entretien avec des tissus difficilement inflammables (Norme M1).



STORE VÉRANDA

LE STORE VÉRANDA PERMET DE COUVRIR TOUTES LES SURFACES

En un seul module, le store de véranda permet d'avoir une largeur de 3000 mm pour une avancée de 14000 mm.

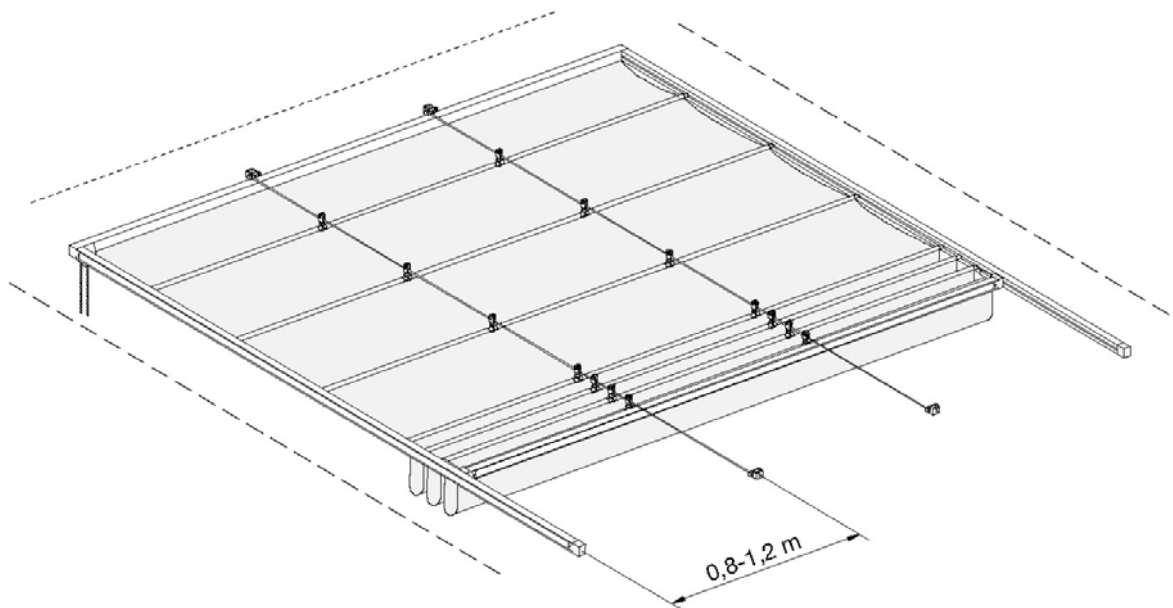
Vous pouvez ainsi associer plusieurs stores pour couvrir votre surface intérieure sur toute sa largeur.

Une question d'esthétique.

Mais il existe aussi un store de véranda disponible en Grande Largeur et qui permet en un seul module de couvrir une largeur jusqu'à 7000 mm avec une avancée maximale de 14000mm.

Ceci en tissu tendu qu'en tissu drapé.

Ainsi, toutes les architectures et toutes les envies de protection peuvent être résolues.



----- Profilé latéral (support)

..... Profilé haut (à visser)

Schéma du store de véranda intérieur en Grande Largeur avec renforts

Fabrication Française



sur mesure

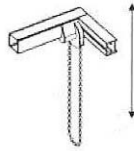
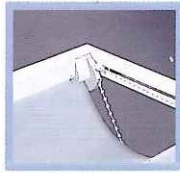
Store véranda intérieur

LES 4 MANOEUVRES DISPONIBLES

LES SUPPORTS

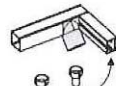
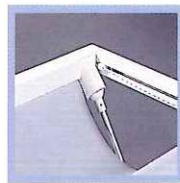
Manoeuvre manuelle standard

avec 2000mm de longueur de chaînette (Longueur spéciales disponibles)



Manoeuvre par manivelle ou lanceur amovible

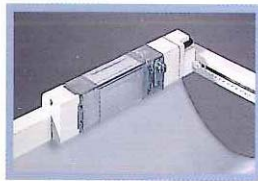
Commande facile permettant une ouverture/fermeture du store plus douce



Manoeuvre par treuil avec manivelle amovible

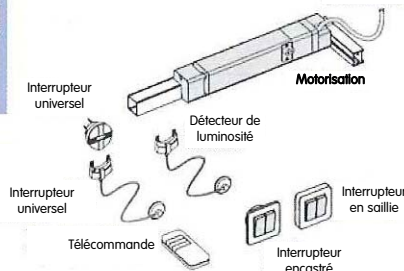
Lanceur amovible

Branchement électrique

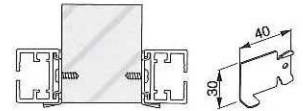


Manoeuvre par moteur

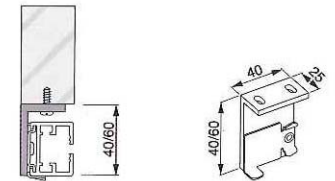
Automatisme total en souplesse



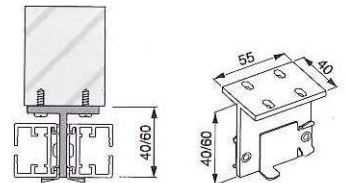
Support standard pour profilé



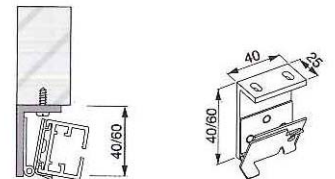
Support à distance simple pour profilé



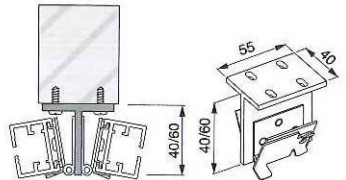
Support à distance double pour profilé



Support à distance avec charnière (simple) pour profilé



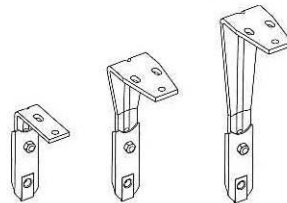
Support à distance avec charnière (double) pour profilé



Support à distance variable

permet de fixer le profilé

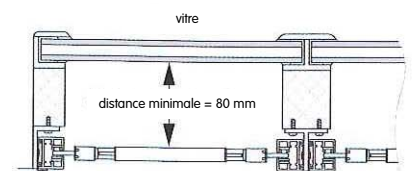
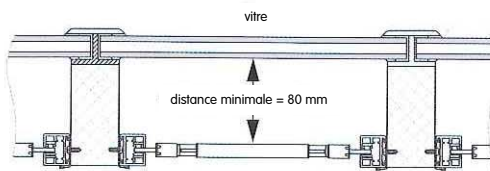
- Support à distance 79-127mm
- Support à distance 127-175mm
- Support à distance 175-223mm
- Support à distance 500mm



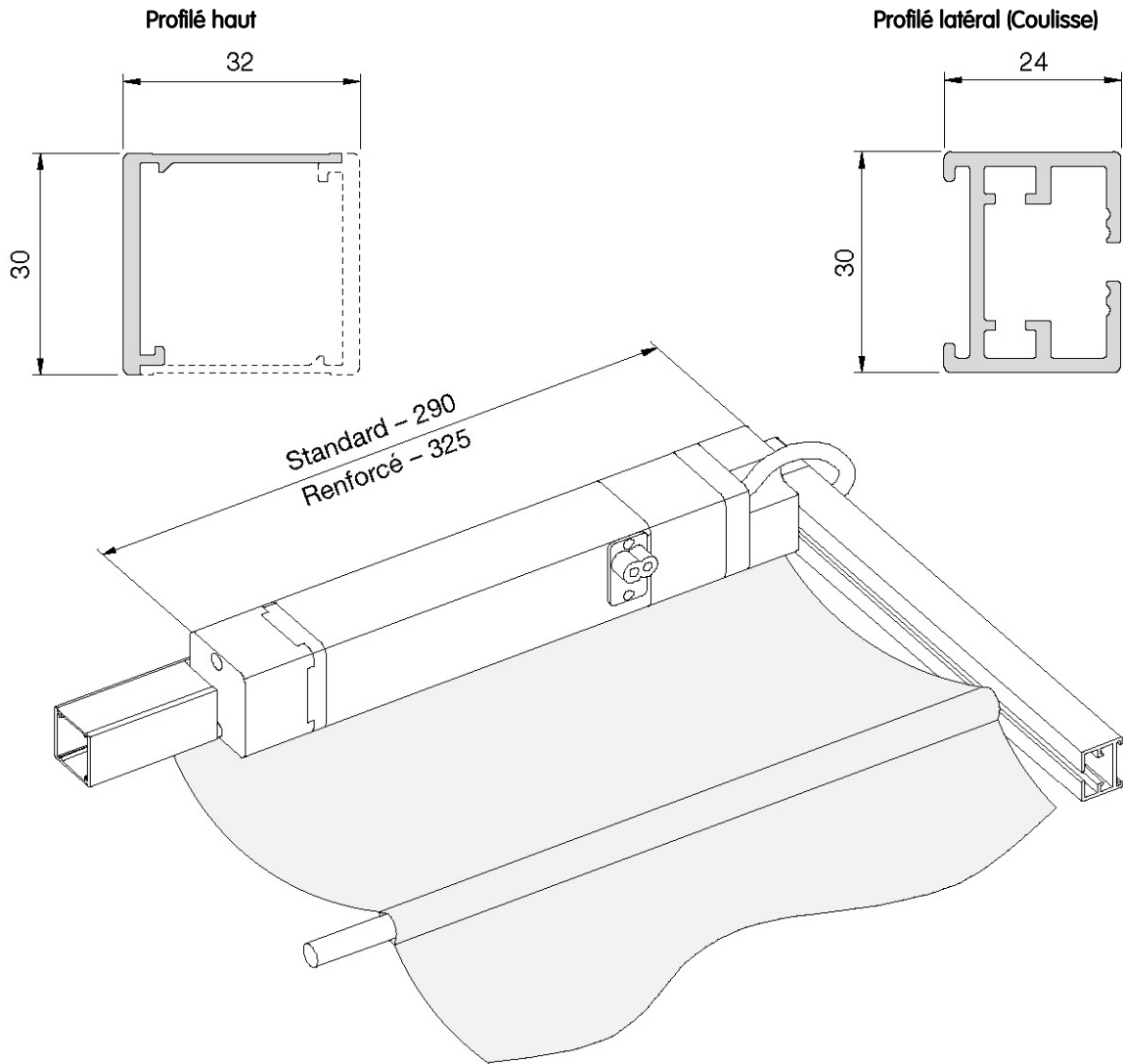
MONTAGE FACILE

Après avoir choisi le type de pose et les fixations, le montage s'effectue selon le schéma

Le **montage** se fait généralement entre les profilés du chassis de la véranda (Embrasure). Pour un montage sous le chassis (Applique), les supports à distance simples, doubles ou réglables sont disponibles.

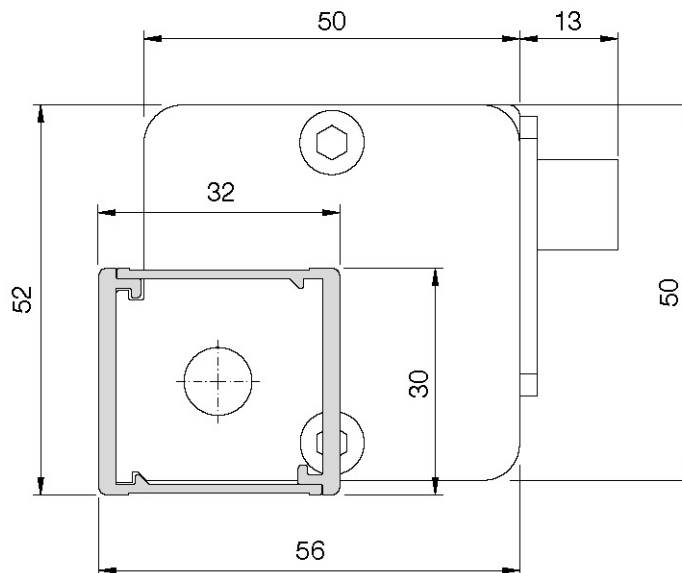


STORE VÉRANDA



Store véranda intérieur

Schémas et Cotes du Store Véranda avec motorisation 220v.



DIRECT-STORES est l'enseigne internet de RIO STORES

Usine et Siège Social : 1545, Chemin des Combes - 06600 Antibes Tél : 04 93 74 61 16 - Fax : 04 93 74 52 97 - site internet : www.direct-stores.com - e-mail : contact@direct-stores.com
 RIO STORES SAS au capital de 30 000 euros - RCS Antibes 851 959 211 - SIRET 851 959 211 00017 - APE 1392 Z - N° Intracommunautaire FR 37851959211