



## SPÉCIFIQUEMENT CONÇU POUR LES GRANDES OUVERTURES

Les stores à enroulement même en Grande Largeur ont des limites techniques dimensionnelles ne permettant pas de couvrir de très grandes ouvertures.

Pouvant aller jusqu'à 8000mm de Large pour une Hauteur de 8000mm, le **Store à enroulement Extrême** grace à son architecture répond à ce besoin.

### Qu'est ce que le Store à Enroulement Extrême ?

**DIRECT-STORES** fabrique ce store qui permet, aussi bien en extérieur qu'en intérieur, d'avoir une protection solaire maximale avec une structure robuste.

Ce store est guidé par des câbles inox de grand diamètre pour un fonctionnement parfait lors des manoeuvres de montée/descente.

La Barre de Charge est lestée pour une très bonne tension du tissu.

Le **Store à enroulement Extrême** est disponible en manoeuvre à moteur Somfy 220v. filaire ou radio.

Entièrement en aluminium, l'armature est livrée en blanc RAL 9016 et dans tous les autres coloris RAL en plus-value.

Le store se fixe indifféremment en Applique ou en Embrasure et en Intérieur comme en Extérieur.

Suivant les dimensions, 3 tubes d'enroulement sont disponibles permettant de couvrir de très grandes surfaces.

le **Store à enroulement Extrême** est équipé avec deux types de tissus.

Le **Screen** permettant la vision pour protéger du rayonnement solaire et l'**Occultant 100%** afin de faire le noir dans une pièce.

*Fabrication Française*



*sur mesure*

# STORE À ENROULEMENT EXTRÊME

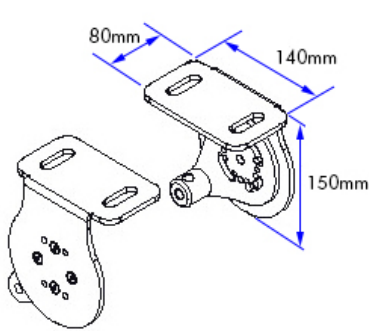
Le Store à enroulement Extrême se décline en 3 versions suivant les dimensions du tableau ci-dessous : Ces limites sont fonction du tube d'enroulement utilisé.

Armature	Tube de Ø 110mm Moteur Fixation 140 x 150	Tube de Ø 130mm Moteur Fixation 140 x 150	Tube de Ø 160mm Moteur Fixation 180 x 200
Largeur maxi (en mm)	6000	7000	8000
Hauteur maxi (en mm)	5000	6000	8000

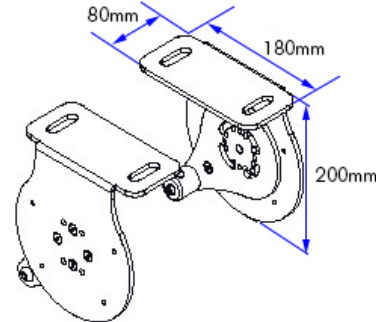


## FIXATION

- Deux fixations sont disponibles en fonction du tube d'enroulement utilisé.



Fixations 140 x 150



Fixations 180 x 200

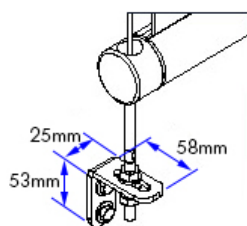
## GUIDAGE LATÉRAL PAR CÂBLES

- Les Stores à enroulement Extrême se posent en applique ou en embrasure. Ils sont obligatoirement guidés par câbles inox de diamètre 6 mm. Ce guidage permet un bon fonctionnement lors des opérations de montée/descente. Associé à une Barre de Charge lourde, le guidage assure un maintien parfait de la toile.

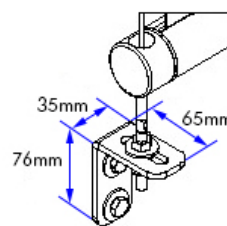


Le guidage se fait par une fixation (pontet) en inox au sol.

- En Option, le guidage se fait aussi par des équerres inox en applique ou en embrasure



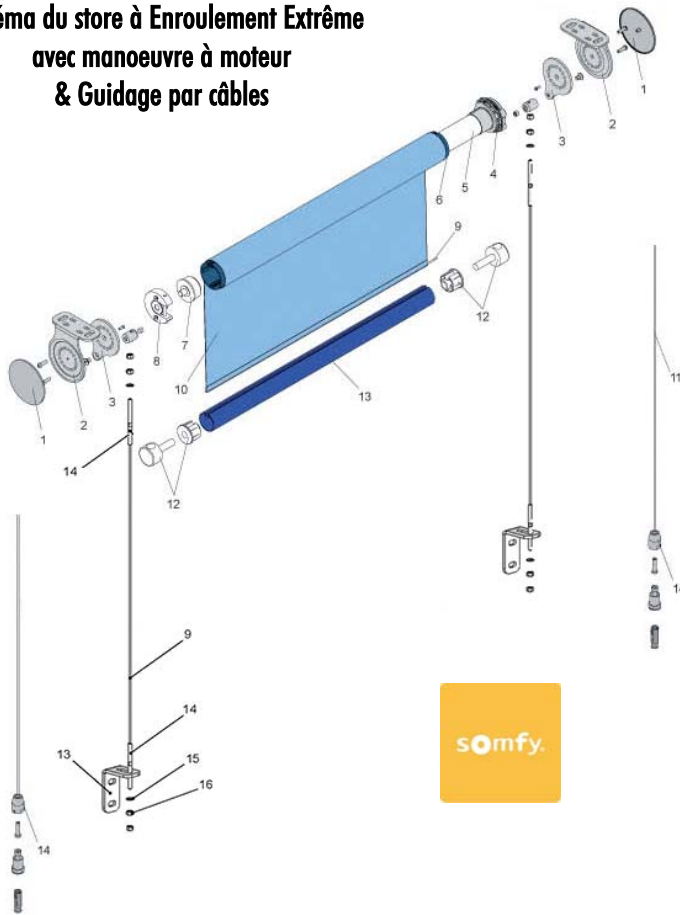
Fixation Applique



Fixation Embrasure

# STORE À ENROULEMENT EXTRÊME

Schéma du store à Enroulement Extrême  
avec manoeuvre à moteur  
& Guidage par câbles



## Configuration standard

- Store avec tube d'enroulement de 110, 130 ou 160 mm.
- 8000 mm de Largeur maximale avec une Hauteur maximale de 8000 mm (Voir page 2).
- Barre de Charge en aluminium et lestée.
- Guidage latéral par câbles inox de diamètre 6mm.
- Manoeuvre par moteur Somfy 220v. commandé par interrupteur ou télécommande radio.
- Armature thermolaquée blanc RAL 9016 (Autres coloris RAL en variante).
- Fixation en applique ou en tableau.



## TISSUS EXTÉRIEURS

Direct-Stores offre une large gamme de tissus extérieurs pour la protection solaire.

Qu'ils soient filtrant type Screen ou occultant, ces tissus répondent aux agréments anti-feu français M1.

### Tissu Screen :

La fibre de verre rend ce tissu de protection solaire extrêmement résistant tout en assurant une protection solaire durable.

Il évite l'éblouissement tout en permettant à la lumière de pénétrer dans la pièce.

Tissu Screen extérieur 520g/m<sup>2</sup> agréé anti-feu M1.

Composition : 42% Fibre de verre - 58% PVC

Coefficient d'Ouverture (OF) de 4%

Épaisseur : 0,75mm

Protection thermique efficace et haute résistance mécanique. Résiste à des températures extrêmes.

### Tissu occultant :

Permet de faire l'obscurité dans la pièce ou le local protégé (100% des rayons lumineux et des UV stoppés).

Tissu Occultant extérieur de 650g/m<sup>2</sup> agréé anti-feu M1, M2.

Protection thermique efficace, haute résistance mécanique.

Composition : PVC/Polyester

Coefficient d'Ouverture (OF) de 0%

Épaisseur : 0,60mm

Résiste à des températures extrêmes.

**Note :** Les propriétés énergétiques solaires des tissus dépendent du coloris du tissu utilisé et aussi du type de vitrage.

**DIRECT-STORES est l'enseigne internet de RIO STORES**

Usine et Siège Social : 1545, Chemin des Combes - 06600 Antibes Tél : 04 93 74 61 16 - Fax : 04 93 74 52 97 - site internet : [www.direct-stores.com](http://www.direct-stores.com) - e-mail : [contact@direct-stores.com](mailto:contact@direct-stores.com)  
RIO STORES SAS au capital de 30 000 euros - RCS Antibes 851 959 211 - SIRET 851 959 211 00017 - APE 1392 Z - N° Intracommunautaire FR 37851959211