

LA PROTECTION INTÉGRALE

Particulièrement adapté aux larges ouvertures, le store coffre d'intérieur DIRECT-STORES répond aux besoins les plus exigeants en matière de protection solaire ou d'occultation de locaux.

Il associe l'élégance de son caisson arrondi à la fiabilité de sa manoeuvre par chaînette ou treuil, la robustesse de son armature en aluminium et les performances des tissus techniques intérieurs de notre gamme "store enrouleur".

Il peut aussi se manoeuvrer par moteur à commande par interrupteur ou télécommande.

En option, il propose 2 niveaux d'étanchéité à la lumière grâce au Kit "Occultation" qui permet d'obtenir jusqu'à 100% d'obscurité.

Configuration standard

- Caisson en aluminium à profil arrondi avec une section de 59, 60, 90 ou 100 mm suivant les dimensions du store coffre.
- 4500 mm de Large maximale avec une Hauteur maximale de 3500 mm.
- Guidage latéral par câbles ou par différents types de coulisses avec ou sans pénétration du tissu.
- Manoeuvre par chaînette, treuil et manivelle (Sortie sous coffre ou en option renvoi à 90°) ou par moteur 220v. optionnel commandée par interrupteur ou télécommande radio.
- Armature disponible en finition thermolaquée blanc RAL 9016 (Autres coloris RAL en variante).
- Fixation en applique ou en tableau par clips ou étriers et équerres.

Les options

manoeuvre					coloris armature		variante coffre seul	kit occultation	
manivelle	moteur*	chaînette	treuil sortie sous coffre	renvoi à 90°	blanc	teinte RAL**		coulisses de 49 mm	coulisses de 80 mm
oui	plus value	moins value	oui	plus value	oui	plus value	moins value	plus value	plus value

* Motorisation 220V manoeuvre par interrupteur ou télécommande.

** Teinte RAL au choix dans le nuancier normalisé

Fabrication Française



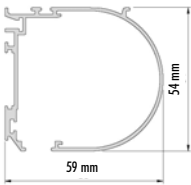
sur mesure

STORE COFFRE INTÉRIEUR

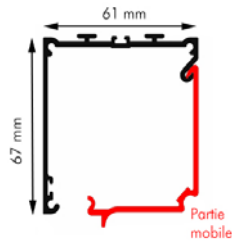
COFFRES

Les stores coffre se posent en applique ou en embrasure. Les dimensions des coffres conditionnent les largeurs et hauteurs finies des stores coffre en fonction du tissu utilisé (Et donc de son épaisseur) et du type de manoeuvre voulue.

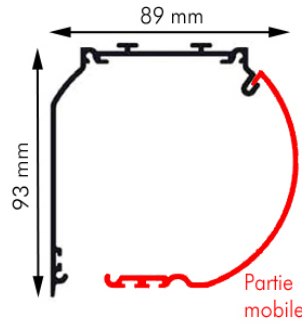
Coffre de 59



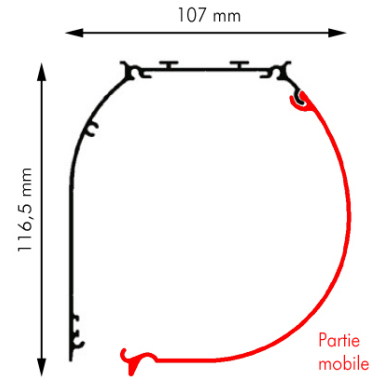
Coffre de 60



Coffre de 90



Coffre de 100



COTES MAXIMALES

Largeur maxi 2500mm

Largeur maxi 2200mm

Largeur maxi 3000mm

Largeur maxi 4500mm

Hauteur maxi 2600mm

Hauteur maxi 2500mm

Hauteur maxi 3000mm

Hauteur maxi 3500mm

MANOEUVRE

Manoeuvre chaînette

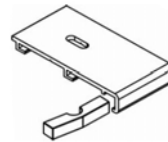
Manoeuvre treuil/manivelle

Manoeuvre treuil/manivelle
Moteur filaire par interrupteur
Moteur radio par télécommande

Manoeuvre treuil/manivelle
Moteur filaire par interrupteur
Moteur radio par télécommande

Ces stores ont un faible encombrement et une esthétique étudiée pour une pose sans visseries apparente grâce aux clips ou étriers de fixation.

Clip de fixation pour coffre de 59

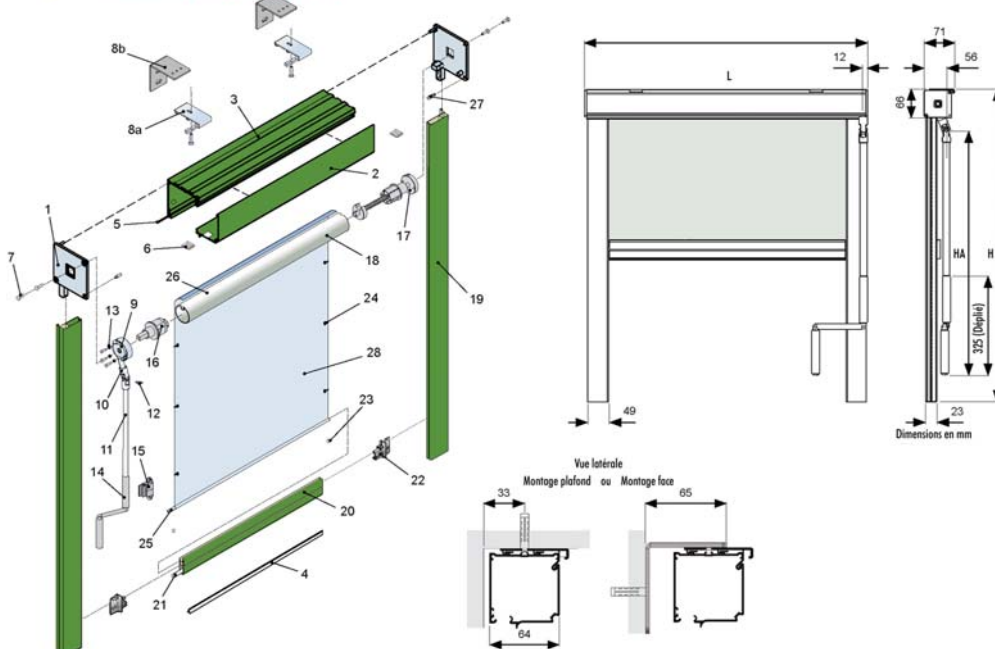


Etrier de fixation pour coffre de 63, 90 ou 103

TISSUS

- Tissu filtrant, diffusant, Screen filtrant (Facteur d'ouverture de 1 à 20%) ou occultants 100% avec classement au feu M1.

Schéma du store coffre 60 avec manoeuvre à treuil/manivelle et coulisses latérales



STORE COFFRE INTÉRIEUR

Schéma du store coffre 90 avec manoeuvre à moteur et coulisses latérales

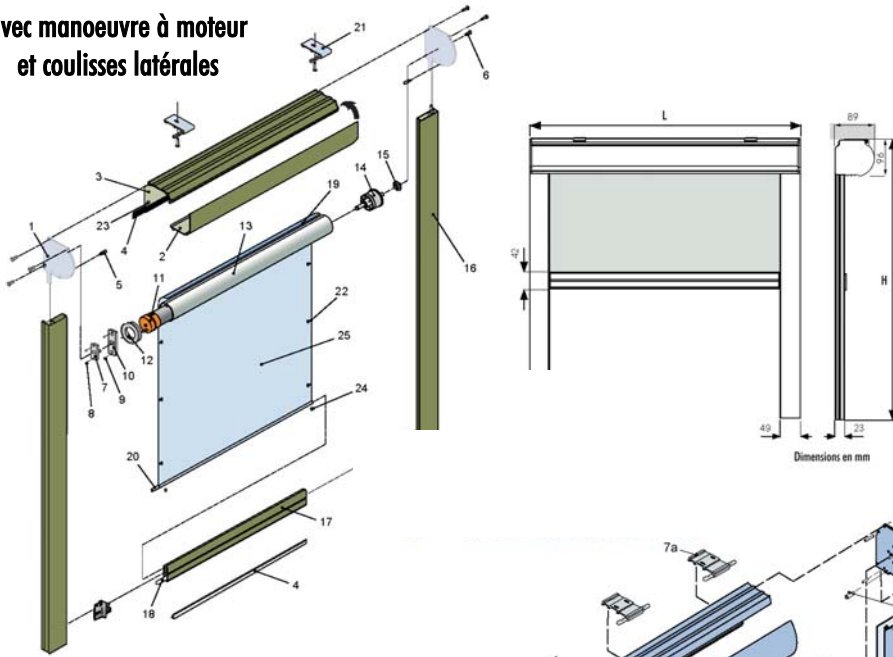


Schéma du store coffre 100 avec manoeuvre à treuil/manivelle et coulisses latérales

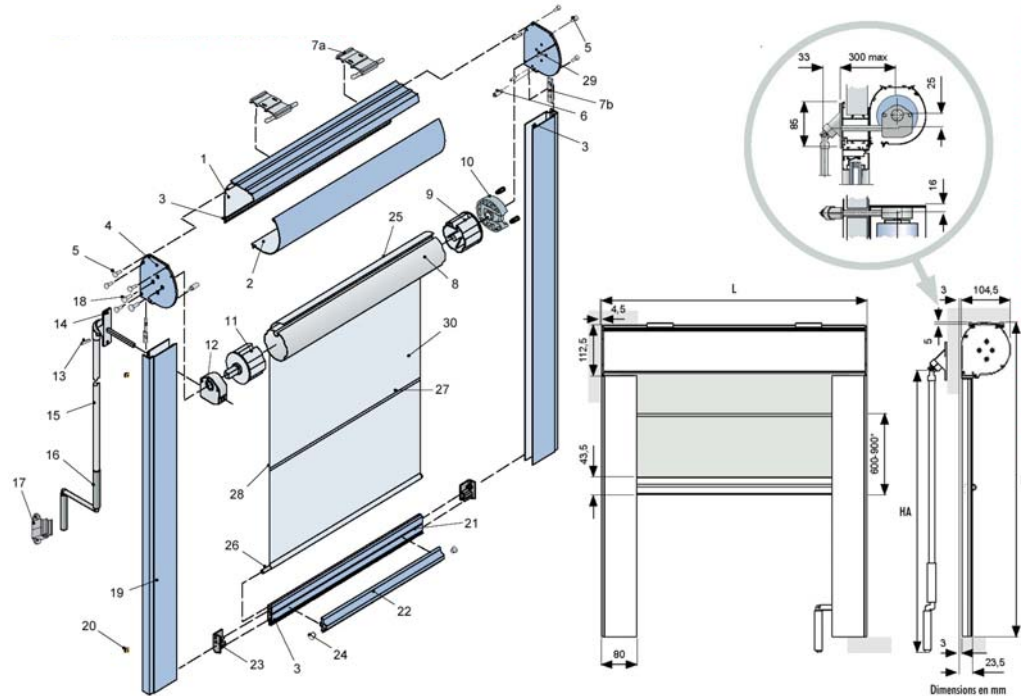
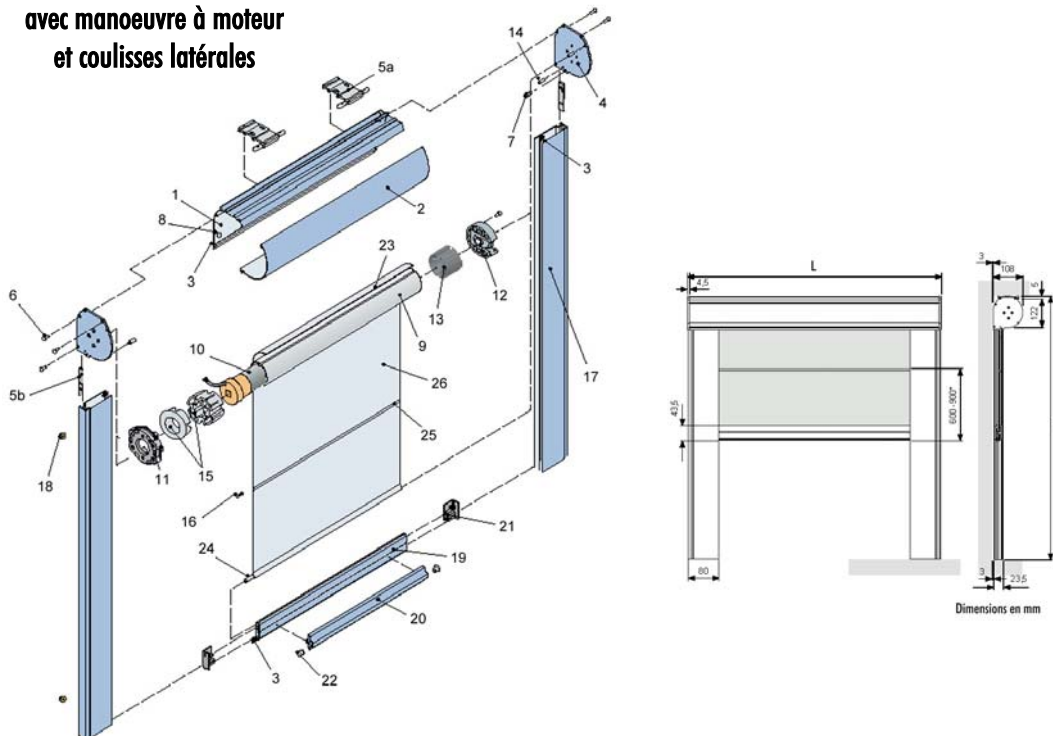


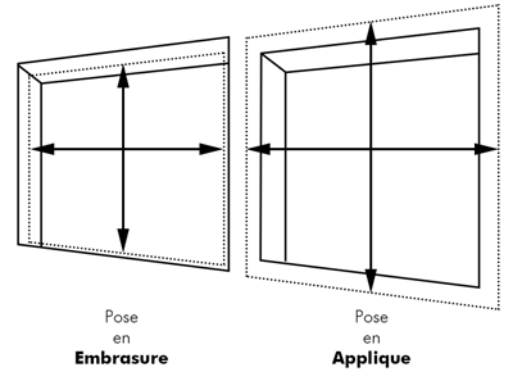
Schéma du store coffre 100 avec manoeuvre à moteur et coulisses latérales



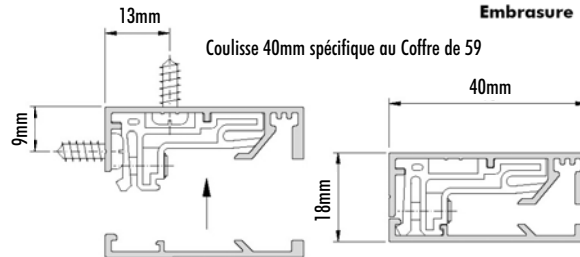
STORE COFFRE INTÉRIEUR

COULISSES LATÉRALES

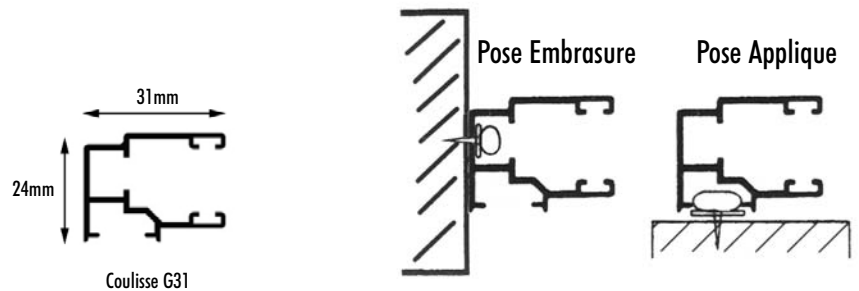
Les stores coffre se posent en applique ou en embrasure.
Du type de pose et de la nature du tissu découlent les coulisses latérales nécessaires.



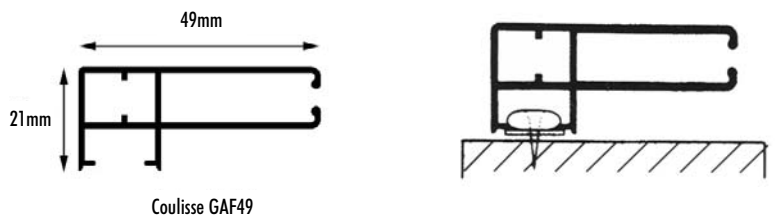
- **Coulisse 40** : Coulisse spécifique au Coffre de 59 pour une fixation en Embrasure ou en Applique (Tissu intérieur pénétrant).



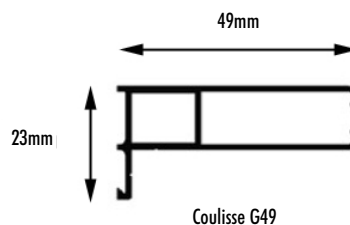
- **Coulisse G31** : Coulisse pour une fixation en Embrasure ou en Applique avec clips de fixation (Tissu intérieur non pénétrant).



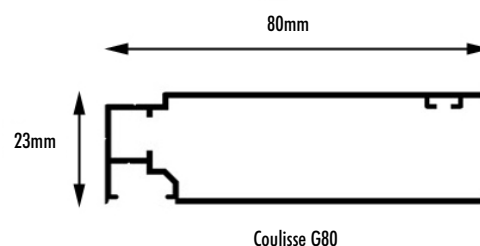
- **Coulisse GAF49** : Coulisse pour une fixation en Applique avec clips de fixation (Tissu intérieur occultant pénétrant avec opercule).



- **Coulisse G49** : Largeur de 49mm. Coulisse pour une fixation en Embrasure avec clips de fixation (Tissu intérieur occultant pénétrant avec opercule).



- **Coulisse G80** : Coulisse utilisée sur de grandes largeurs associée à du tissu occultant pour fixation en Embrasure avec clips de fixation (Tissu occultant pénétrant avec raidisseurs horizontaux dans le tissu).



STORE COFFRE INTÉRIEUR

TISSUS INTÉRIEURS

Direct-Stores offre une large collection de tissus intérieurs pour la protection solaire.

Qu'ils soient filtrants, tamisants/diffusants, screens ou occultants, ces tissus répondent tous aux agréments anti-feu français M1.

Les tissus de protection solaire Direct-Stores sont à la fois fonctionnels et décoratifs, et s'intègrent parfaitement à chaque style.

Ils protègent et décorent de nombreuses habitations, bureaux, usines. Ils donnent une nouvelle dimension à la protection solaire, aux économies d'énergie et à la gestion de la lumière.

Tissus filtrants :

La collection se compose d'une gamme de tissus disponibles dans un palette de couleurs tendances. Ces tissus présentent des caractéristiques de protection solaire contre la chaleur.

Tissu intérieur Filtrant 100% polyester ou fibre de verre :

Ces tissus diminuent le rayonnement solaire efficacement pour un rapport qualité/prix favorable. Pas de vision vers l'extérieur.

Placé dans une pièce, ils diffusent la lumière.

Composition : 180 ou 185g/m², agréé anti-feu M1.

Épaisseur : 0,25 ou 0,35mm

Fabrication Française



sur mesure

Tissu Diffusant :

Avec sa face externe aluminisée, il renvoie efficacement la chaleur.

Il tamise la lumière et permet de faire baisser la température de la

pièce. Efficace pour les pièces équipés d'ordinateurs en évitant les reflets. Pas de vision vers l'extérieur.

Composition : 100% polyester, 238g/m², agréé anti-feu M1.

Épaisseur : 0,33mm

Protection thermique efficace.

Tissu Screen :

Le tissu Screen parvient à concilier les contraires.

Il élimine la lumière solaire gênante et l'éblouissement (Les reflets dans les écrans en sont un exemple).

Il permet la vision vers l'extérieur, mais empêche la vision depuis l'extérieur (Même lumière allumée, l'extérieur ne distingue que des ombres).

La sensation d'espace, le contact visuel vers l'extérieur et la discrétion sont préservés.

Les espaces restent lumineux et reçoivent la lumière du jour, au point de rendre souvent superflu tout apport de lumière artificielle.

Il fait baisser de manière notable la chaleur d'une pièce.

Composition : PVC/Polyester, 390g/m², agréé anti-feu M1.

Coefficient d'Ouverture (OF) de 10% et épaisseur : 0,53mm

Protection thermique efficace, haute résistance mécanique, grande résistance à la déchirure.

Tissus Occultants :

Permet de faire l'obscurité totale dans la pièce ou le local protégé (100% des rayons lumineux et des UV stoppés).

Le tissu pénètre dans les coulisses.

Composition : 100% polyester, 340 ou 420g/m², agréé anti-feu M1.

Occultation à 100%, protection thermique excellente.

Épaisseur : 0,38 ou 0,49mm.

Doté d'un tissu opaque, le store coffre intérieur selon sa largeur est associé à différents types de coulisses pour l'étanchéité à la lumière :

- Occultation avec les coulisses de 40, 49 ou 80mm : pénétration du tissu dans les coulisses.

Important : l'étanchéité lumière du store coffre seul est garantie à 100%, pas son environnement de pose.

Note : Les propriétés énergétiques solaires des tissus dépendent du coloris du tissu utilisé et aussi du type de vitrage.

