

LA PROTECTION INTÉGRALE

Particulièrement adapté aux larges ouvertures, le store coffre d'extérieur **DIRECT-STORES** répond aux besoins les plus exigeants en matière de protection solaire ou d'occultation des locaux.

Il associe l'élégance de son caisson arrondi à la fiabilité de sa manoeuvre par treuil, la robustesse de son armature tout en aluminium et les performances des tissus techniques externes qu'ils soient filtrant de type Screen (Sunworker SWK, Soltis 92 ou Soltis 86) ou occultant 100% (Sunworker SWO ou Soltis B92).



Ces tissus répondent tous aux différentes normes anti-feu M1/M2.

Le store coffre placé en extérieur est la **plus efficace protection solaire** pour se protéger ou faire l'obscurité complète.

Configuration standard

- Caisson en aluminium de 60, 90 ou 100 pour le Coffre suivant les dimensions à couvrir et le type de tissu utilisé.
- 4500 mm de Large maximale avec une Hauteur maximale de 4000 mm.
- Guidage latéral par câbles, tiges rigides ou par différents types de coulisses avec ou sans pénétration du tissu.
- Manoeuvre par treuil et manivelle (Sortie sous coffre ou en option renvoi intérieur à 90°) ou par moteur 220v. optionnel commandée par interrupteur ou télécommande radio.
- Armature aluminium disponible en finition thermolaquée blanc RAL 9016 (Autres coloris RAL en variante).
- Fixation en applique ou en tableau par étriers et équerres.

Fabrication Française



sur mesure

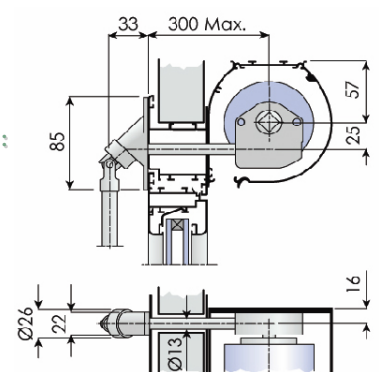
Les options

manoeuvre				coloris armature		variante coffre seul	kit occultation	
manivelle	moteur*	treuil sortie sous coffre	renvoi intérieur à 90°	blanc RAL 9010	teinte RAL**		coulisses de 49 mm	coulisses de 80 mm
oui	plus value	oui	plus value	oui	plus value	moins value	plus value	plus value

* Motorisation 220v. manoeuvre par interrupteur ou télécommande.

** Teinte RAL au choix

Exemple de Store Coffre de 100 :
Renvoi de manoeuvre intérieur à 90°



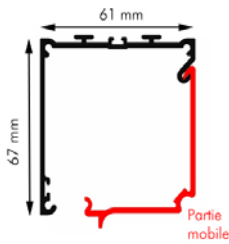
STORE COFFRE EXTÉRIEUR

COFFRES

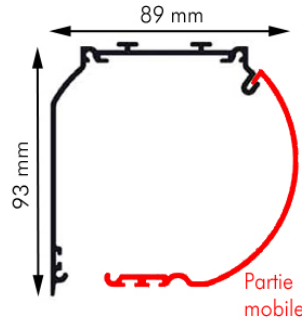
Les stores coffre se posent en applique ou en embrasure.

Les dimensions des coffres conditionnent les largeurs et hauteurs finies des stores coffre en fonction du tissu utilisé (Et donc de son épaisseur) et du type de manoeuvre voulue.

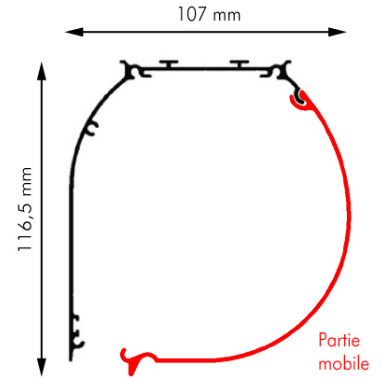
Coffre de 60



Coffre de 90



Coffre de 100



COTES MAXIMALES

Largeur maximale de 2200mm
Hauteur maximale de 2500mm

Largeur maximale de 3000mm
Hauteur maximale de 3000mm

Largeur maximale de 4500mm
Hauteur maximale de 4000mm

MANOEUVRE

Manoeuvre treuil/manivelle

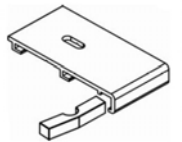
Manoeuvre treuil/manivelle

Moteur filaire à commande par interrupteur
Moteur radio à commande par télécommande

Manoeuvre treuil/manivelle

Moteur filaire à commande par interrupteur
Moteur radio à commande par télécommande

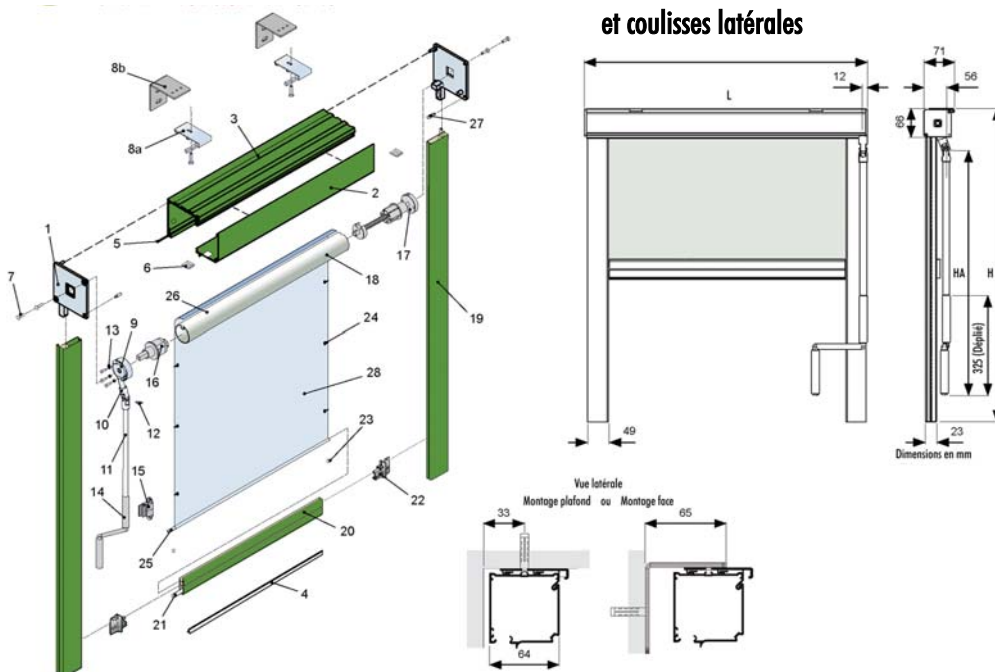
Ces stores ont un faible encombrement et une esthétique étudiée pour une pose sans visseries apparente grâce aux étriers de fixation.



TISSUS

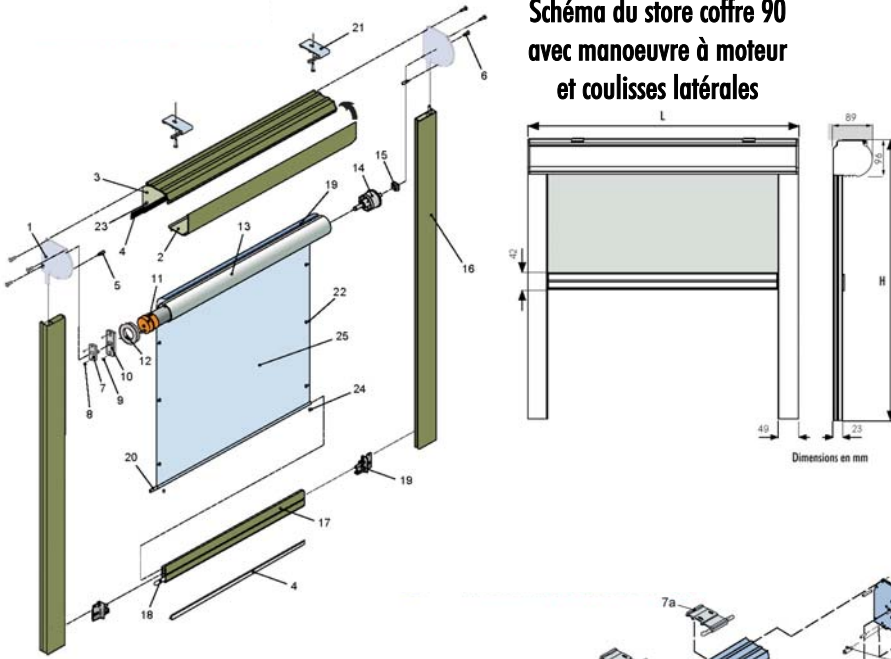
- Tissus Screen filtrants (Facteur d'ouverture de 1 à 20%) ou occultants 100% avec classement au feu M0, M1, M2.

Schéma du store coffre 60
avec manoeuvre à treuil/manivelle
et coulisses latérales

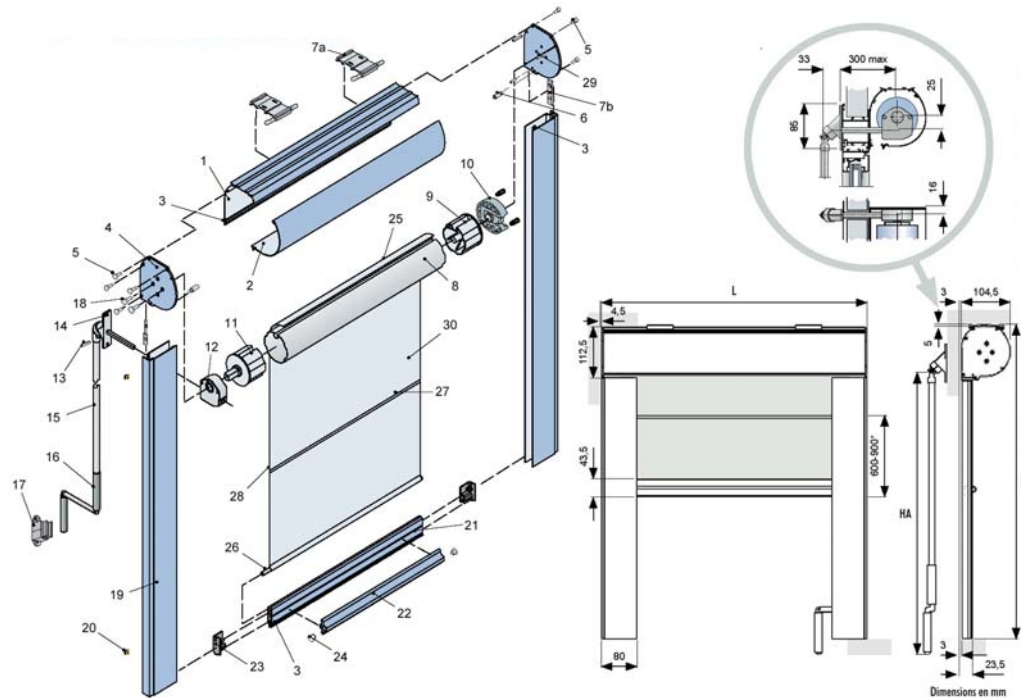


STORE COFFRE EXTÉRIEUR

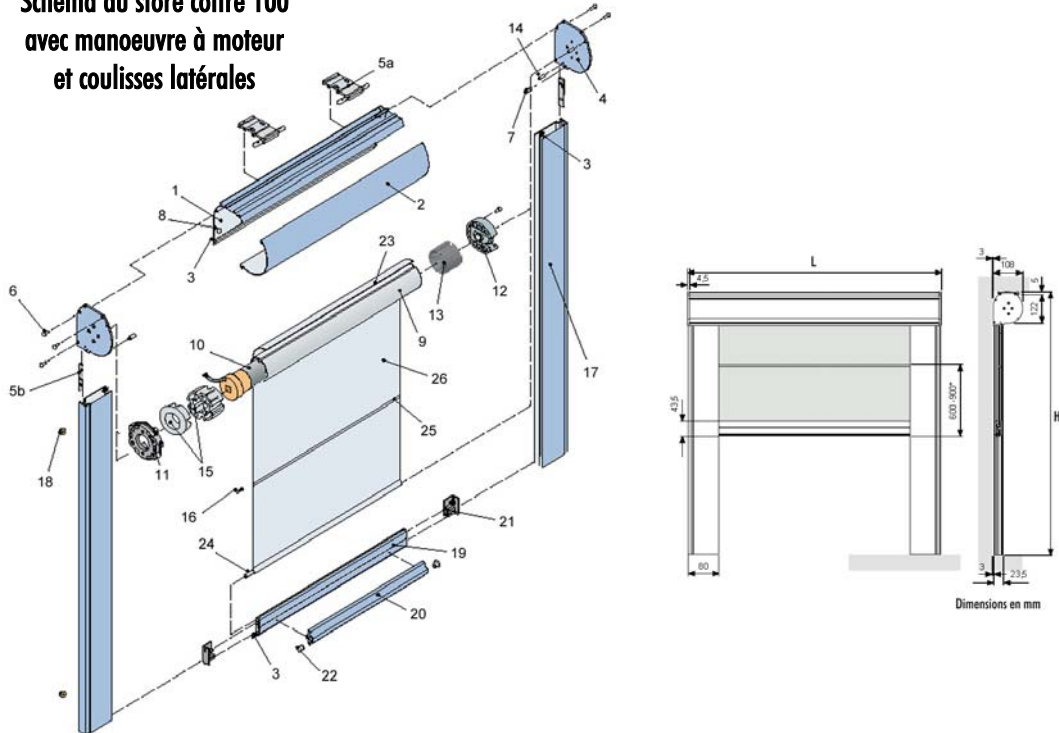
**Schéma du store coffre 90
avec manoeuvre à moteur
et coulisses latérales**



**Schéma du store coffre 100
avec manoeuvre à treuil/manivelle
et coulisses latérales**



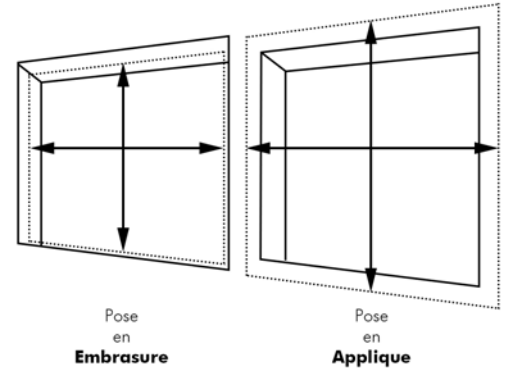
**Schéma du store coffre 100
avec manoeuvre à moteur
et coulisses latérales**



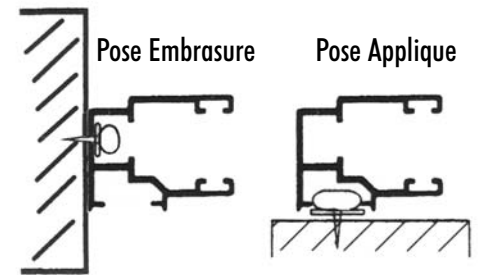
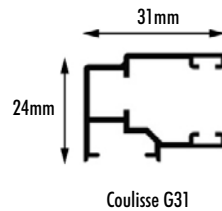
STORE COFFRE EXTÉRIEUR

COULISSES LATÉRALES

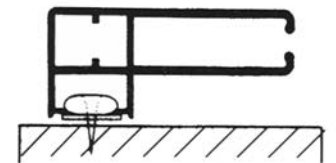
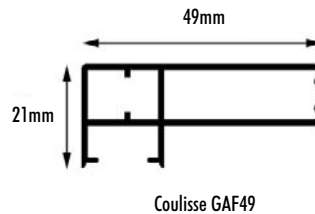
Les stores coffre se posent en applique ou en embrasure.
Du type de pose et de la nature du tissu découlent les coulisses latérales nécessaires.



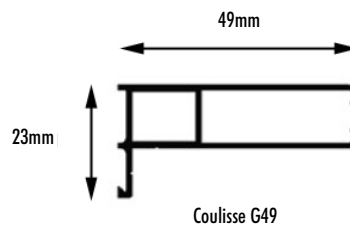
- **Coulisse G31** : Coulisse pour une fixation en Embrasure ou en Applique avec clips de fixation (Tissu extérieur non pénétrant).



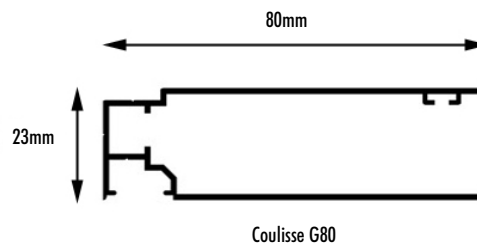
- **Coulisse GAF49** : Coulisse pour une fixation en Applique avec clips de fixation (Tissu extérieur non pénétrant).



- **Coulisse G49** : Largeur de 49mm. Coulisse pour une fixation en Embrasure avec clips de fixation.



- **Coulisse G80** : Coulisse utilisée en extérieur associée à du tissu occultant pour fixation en Embrasure avec clips de fixation (Tissu occultant pénétrant avec raidisseurs horizontaux dans le tissu pour occultation 100%).



STORE COFFRE EXTÉRIEUR

TISSUS EXTÉRIEURS

Direct-Stores offre une large gamme de tissus extérieurs pour la protection solaire.

Qu'ils soient filtrants ou occultants, ces tissus répondent tous aux agréments anti-feu français.

Les tissus de protection solaire Direct-Stores sont à la fois fonctionnels et décoratifs et s'intègrent parfaitement à chaque style architectural.

Tissus filtrants (Screen) :

Ils décorent de nombreuses façades chez des particuliers et des immeubles de bureaux, des usines. Ils donnent une nouvelle dimension aux économies d'énergie et à la transmission de la lumière.

La collection se compose de 2 gammes de tissus disponibles dans un palette de couleurs tendances. Ces 3 tissus présentent des caractéristiques de protection solaire quasiment identiques. La différence venant de la composition du tissu.

Ces tissus permettent une excellente protection solaire contre la chaleur (Jusqu'à 97% de l'énergie solaire rejetée selon le tissu et le coloris).

Tissu extérieur Filtrant (Screen) en fibre de verre :

La fibre de verre rend ce tissu de protection solaire extrêmement résistant tout en assurant une protection solaire durable.

Ils évitent l'éblouissement en permettant à la lumière de pénétrer dans la pièce.

Tissu Screen extérieur 535g/m² agréé anti-feu M1.

Composition : 42% Fibre de verre - 58% PVC

Coefficient d'Ouverture (OF) de 5%

Épaisseur : 0,55mm

Protection thermique efficace et haute résistance mécanique. Résiste à des températures extrêmes.



Tissu extérieur Filtrant Soltis 86 en PVC/Polyester :

Tissu Soltis 86 filtrant extérieur 380g/m² agréé anti-feu M1.

Composition : PVC/Polyester

Coefficient d'Ouverture (OF) de 16%

Épaisseur : 0,45mm

Protection thermique efficace, haute résistance mécanique, grande résistance à la déchirure. Résiste à des températures extrêmes.



Tissu extérieur Filtrant Soltis 92 en PVC/Polyester :

Tissu Soltis 92 filtrant extérieur 420g/m² agréé anti-feu M1.

Composition : PVC/Polyester

Coefficient d'Ouverture (OF) de 3%

Épaisseur : 0,45mm

Protection thermique efficace, haute résistance mécanique, grande résistance à la déchirure. Résiste à des températures extrêmes.

Tissus occultants :

Permet de faire l'obscurité dans la pièce ou le local protégé (100% des rayons lumineux et des UV stoppés).

En extérieur, ce tissu est à fleur (dos) de coulisses. En option, il pénètre dans les coulisses G80 et associé à des raidisseurs horizontaux placés dans le tissu, le tissu occultant permet de faire l'obscurité totale. Différents occultants sont utilisés suivant les surfaces à protéger.

Tissu Occultant extérieur 510, 650 ou 750g/m² agréé anti-feu M2.

Composition : PVC/Polyester

Coefficient d'Ouverture (OF) de 0%

Épaisseur : de 0,49 à 0,60mm.

Protection thermique efficace, haute résistance mécanique. Résiste à des températures extrêmes.

Fabrication Française



sur mesure

Note : Les propriétés énergétiques solaires des tissus dépendent du coloris du tissu utilisé et aussi du type de vitrage.

DIRECT-STORES est l'enseigne internet de RIO STORES

Usine et Siège Social : 1545, Chemin des Combes - 06600 Antibes Tél : 04 93 74 61 16 - Fax : 04 93 74 52 97 - site internet : www.direct-stores.com - e-mail : contact@direct-stores.com
RIO STORES SAS au capital de 30 000 euros - RCS Antibes 851 959 211 - SIRET 851 959 211 00017 - APE 1392 Z - N° Intracommunautaire FR 37851959211